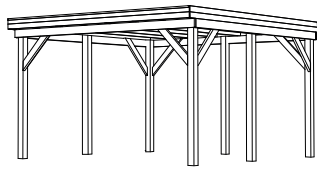
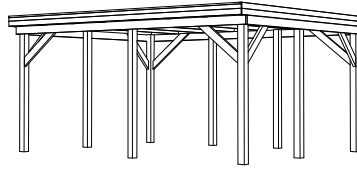


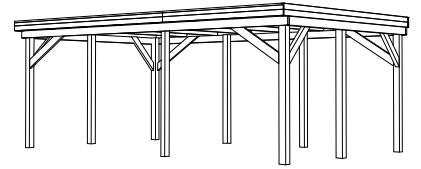
400x300 cm



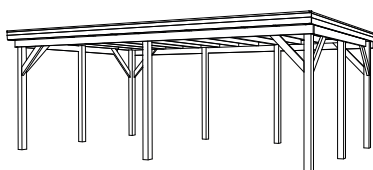
400x400 cm



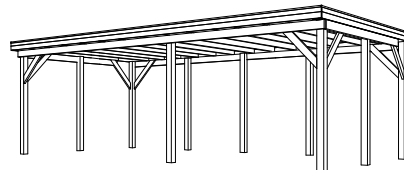
400x500 cm



400x580 cm



400x680 cm



400x780 cm

Funderingsplan Overkappingen 4 mtr diep

Aandachtspunten:

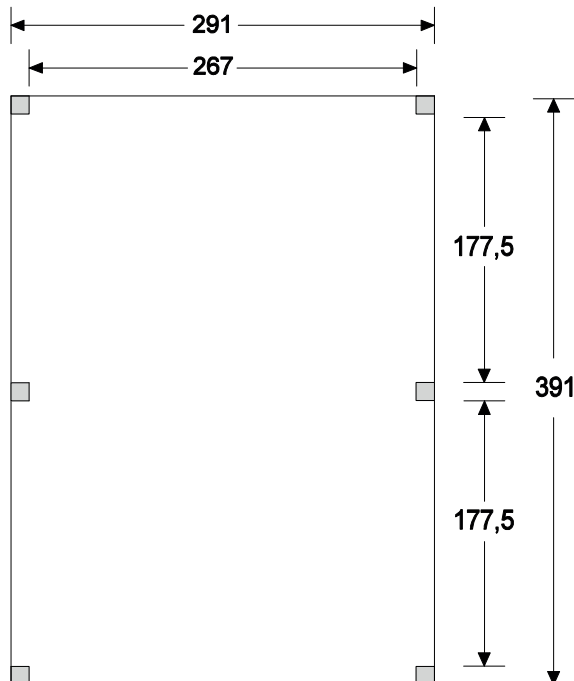
Dit poerenplan is gebaseerd op een standaard model ZONDER overstek.

Wilt u een overstek aan de voorzijde? Dan de voorste palen terugzetten.

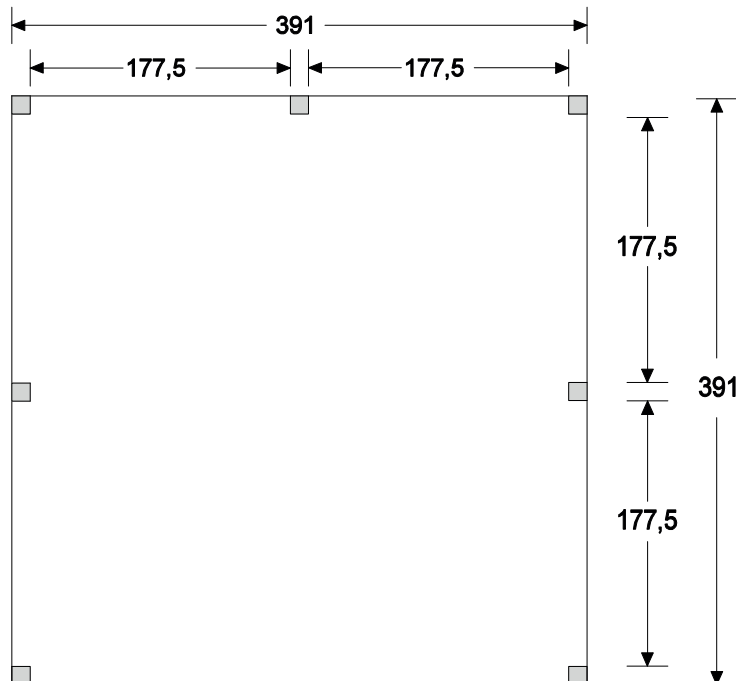
Dit kunt u naar eigen inzicht tot 60 cm doen.

Indien u poeren gebruikt dan altijd de hart-op-hartmaat aanhouden van de paal.

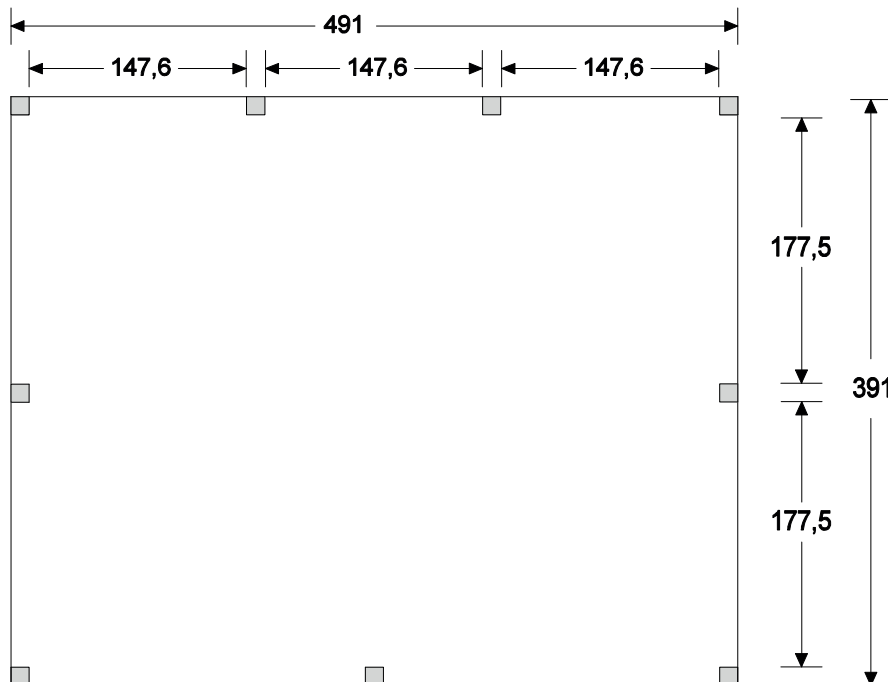
400x300 cm



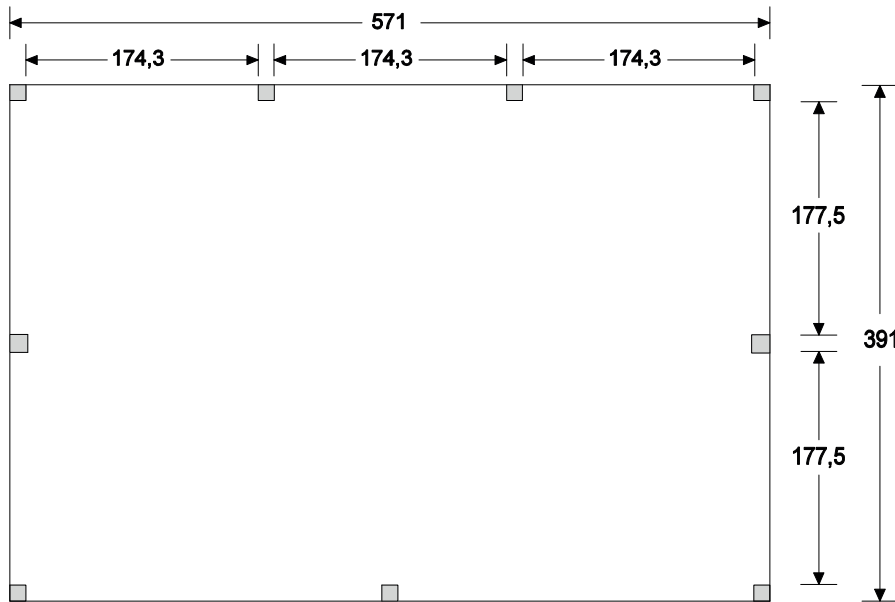
400x400 cm



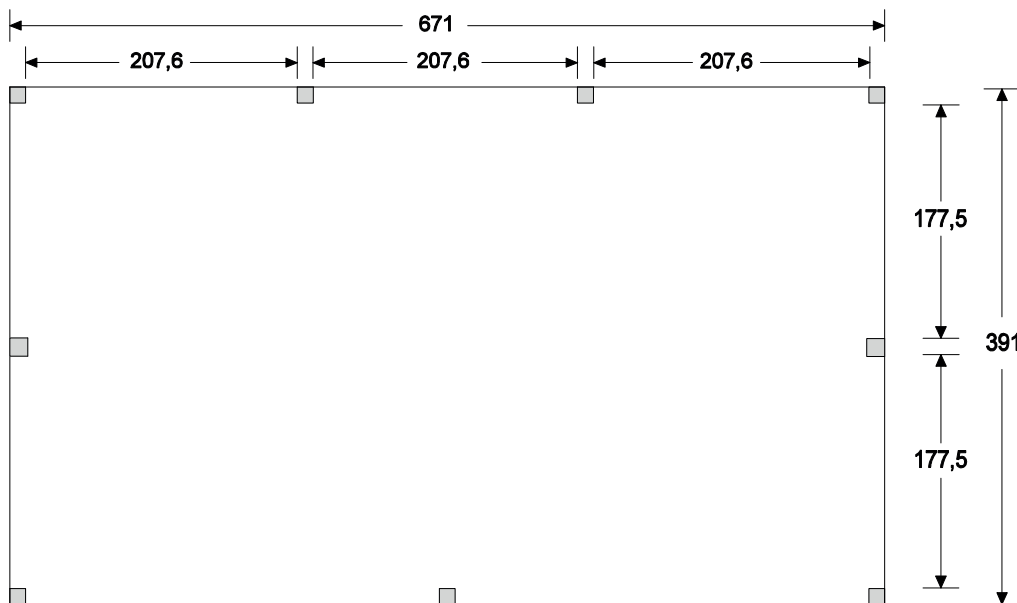
400x500 cm



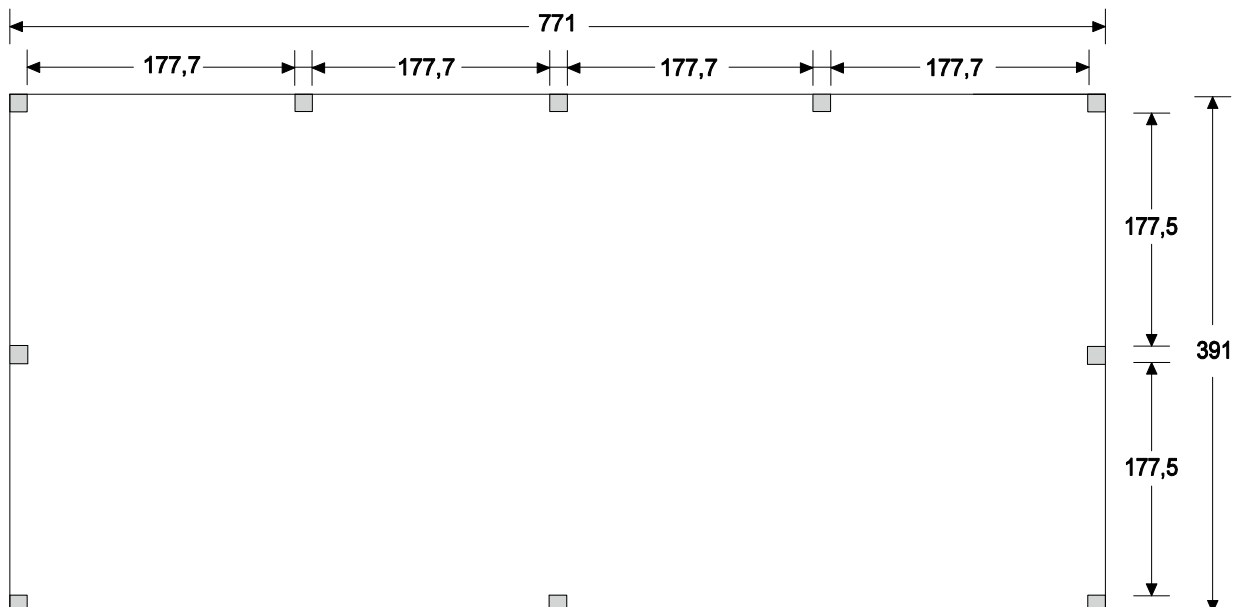
400x580 cm

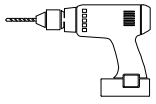


400x680 cm

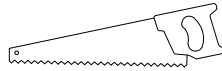


400x780 cm





Voor het schroeven eerst voorbereiden!
Pre-drill the holes for the screws!



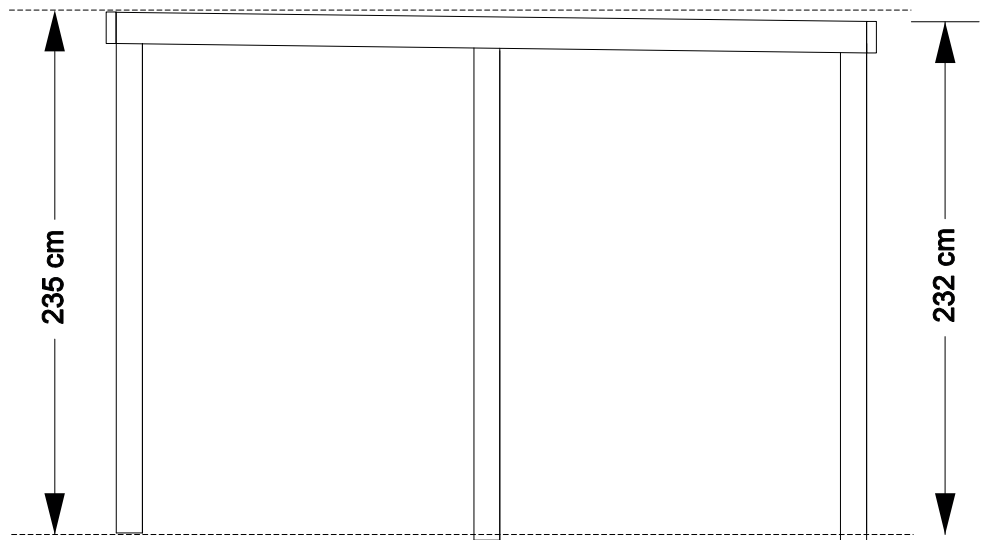
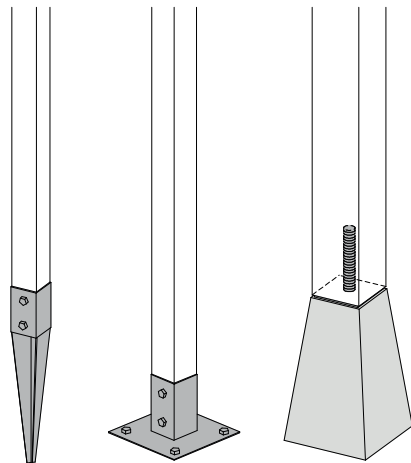
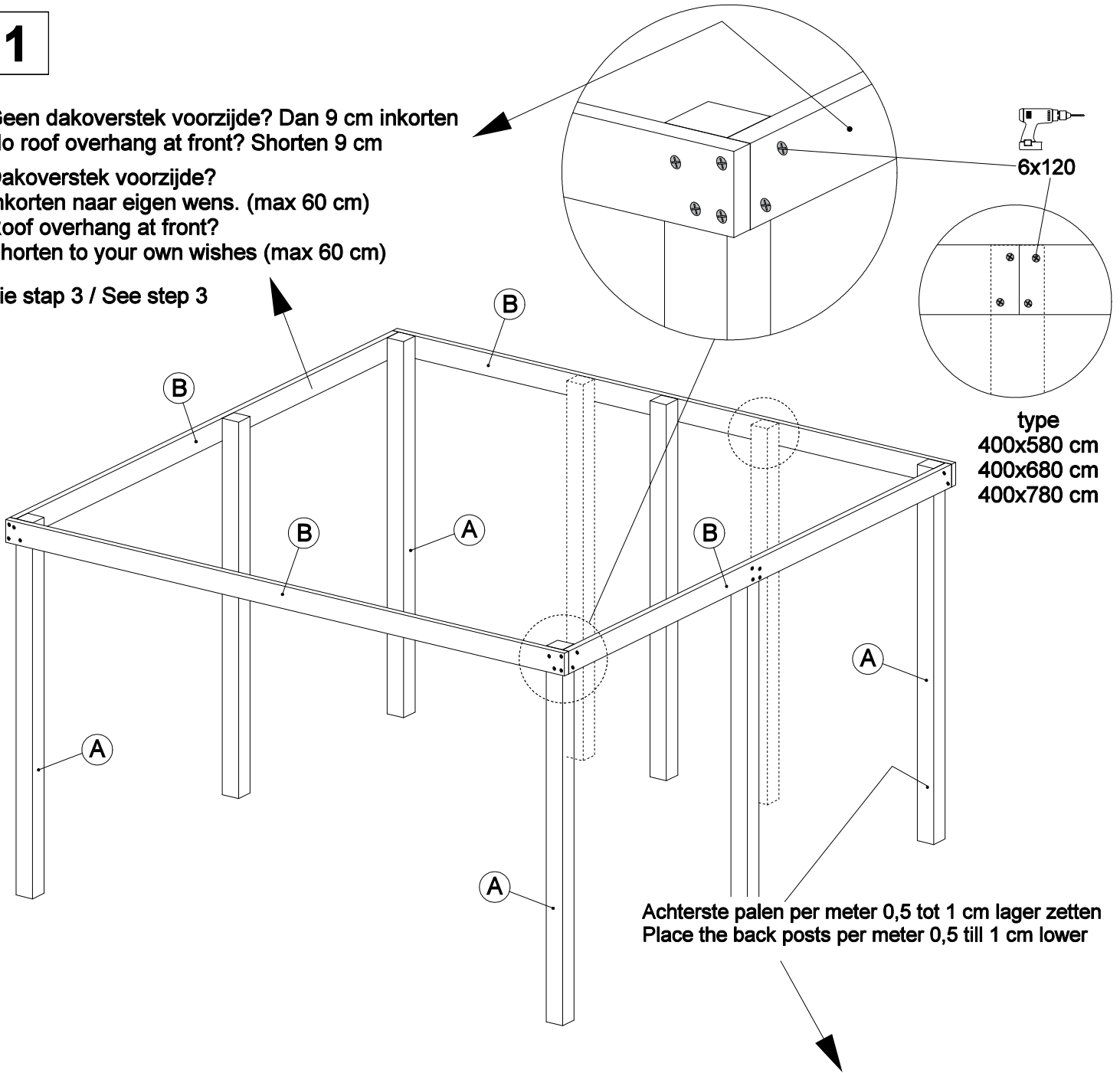
Onderdelen zelf op maat zagen!
Saw the components at the correct size!

1

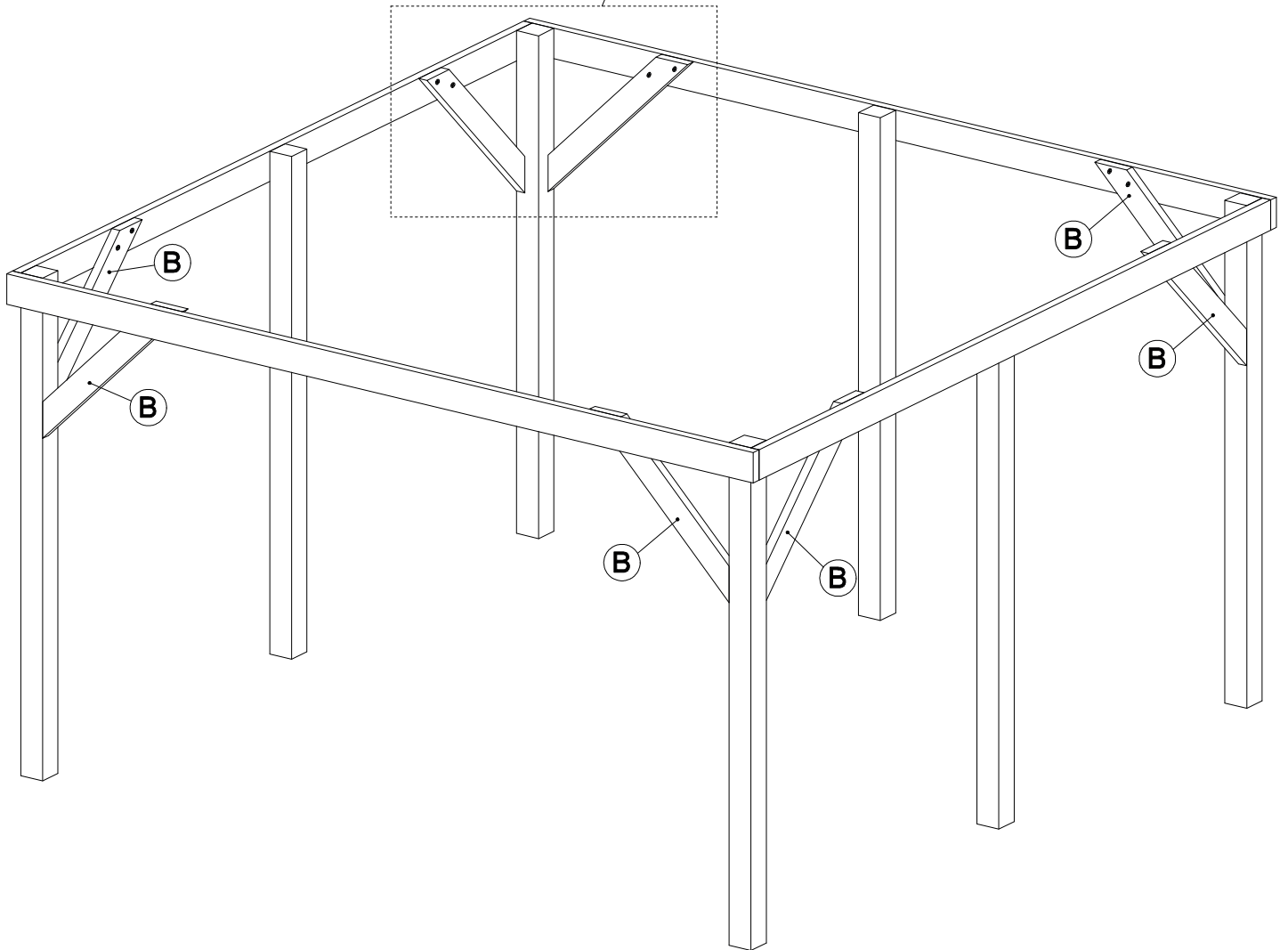
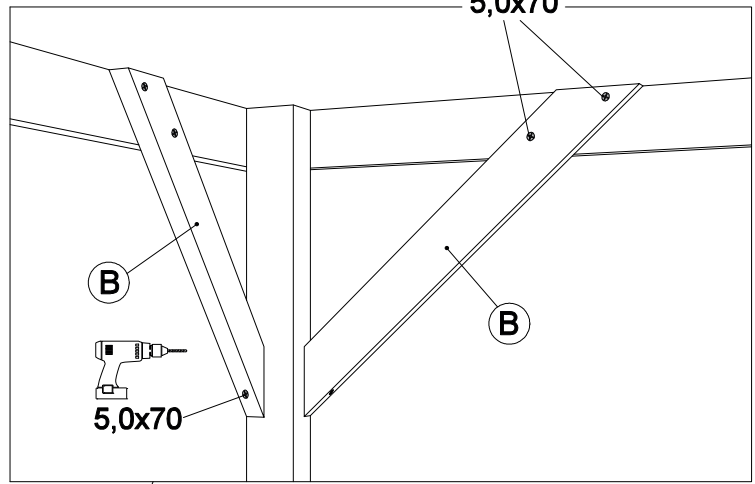
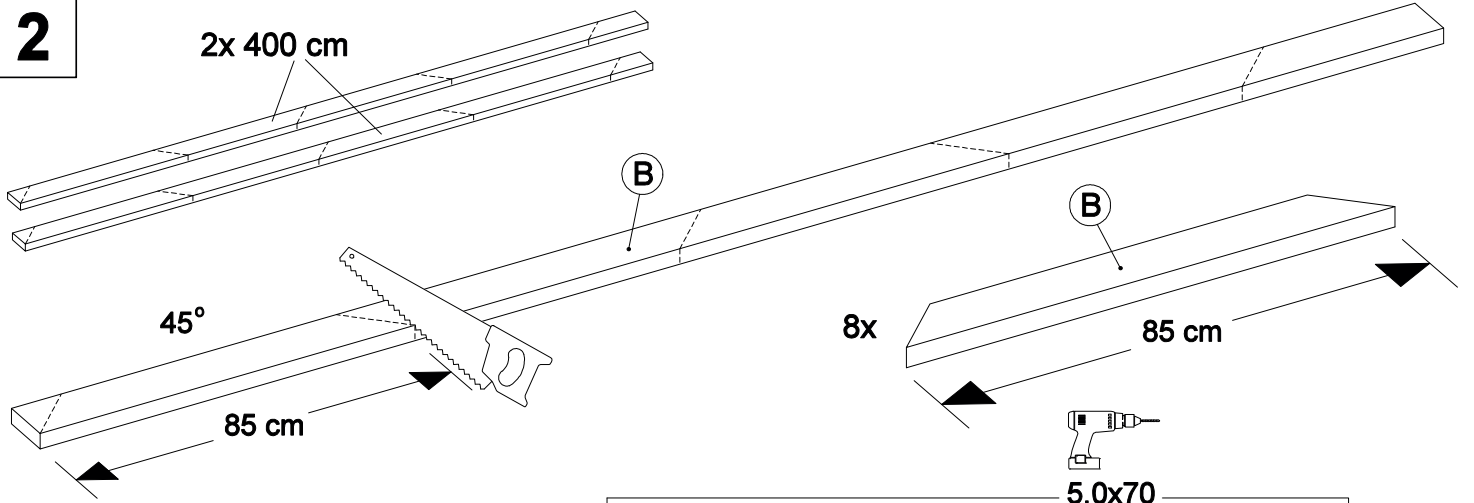
Geen dakoverstek voorzijde? Dan 9 cm inkorten
No roof overhang at front? Shorten 9 cm

Dakoverstek voorzijde?
Inkorten naar eigen wens. (max 60 cm)
Roof overhang at front?
Shorten to your own wishes (max 60 cm)

Zie stap 3 / See step 3

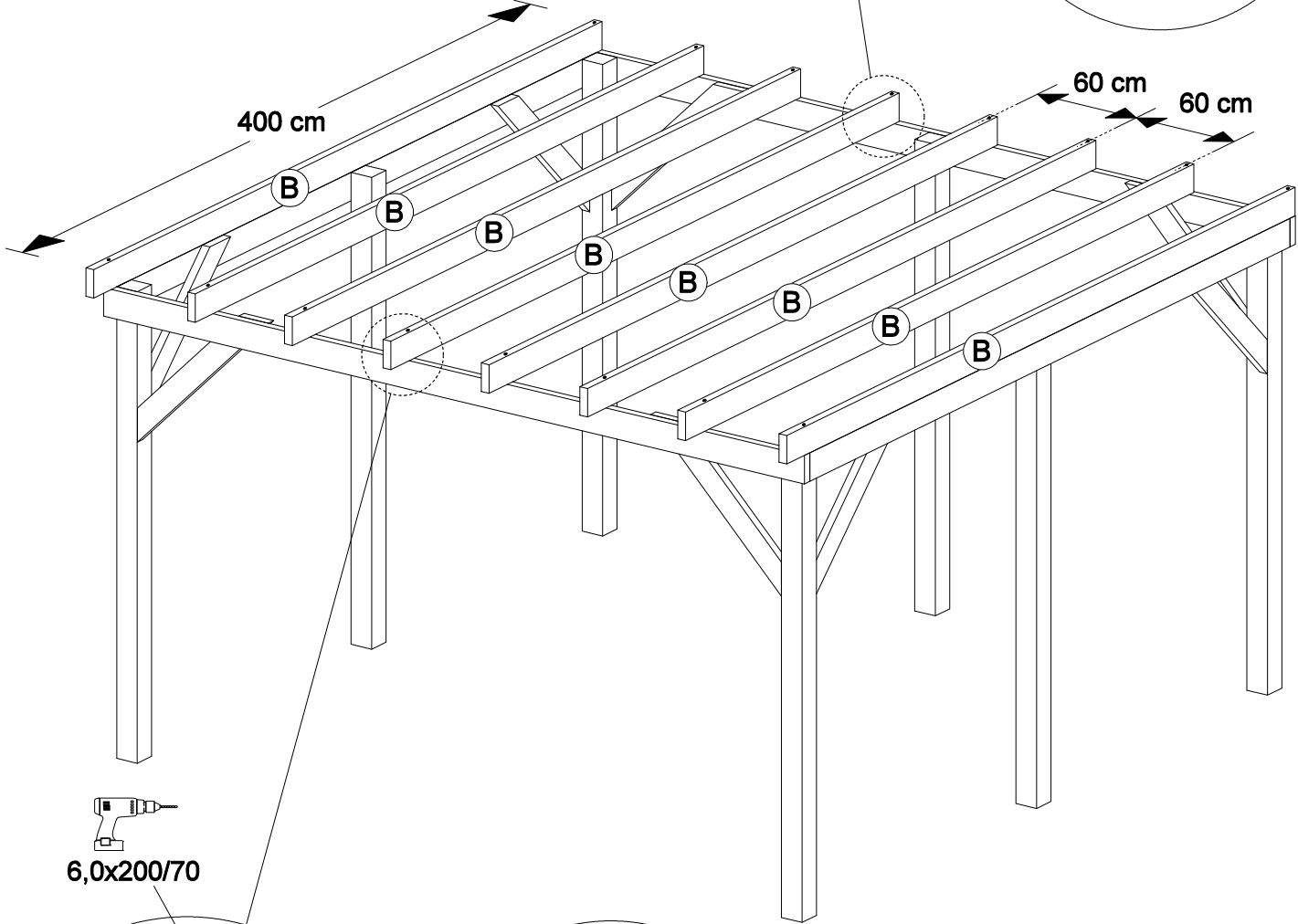
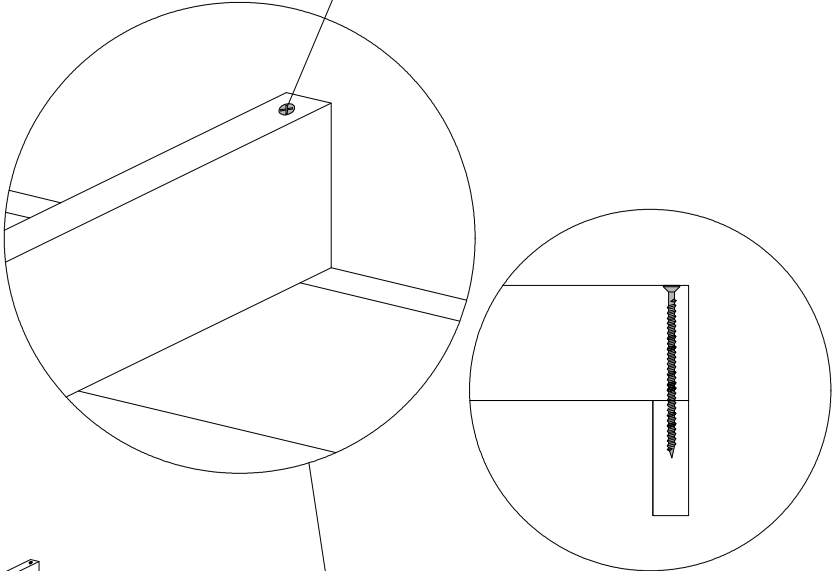


2

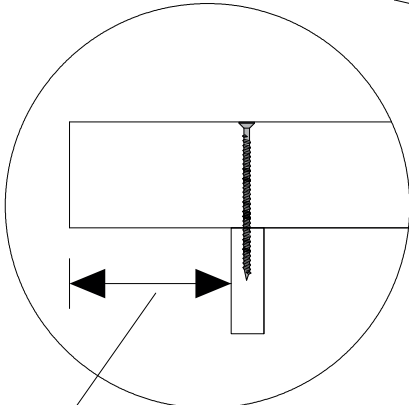
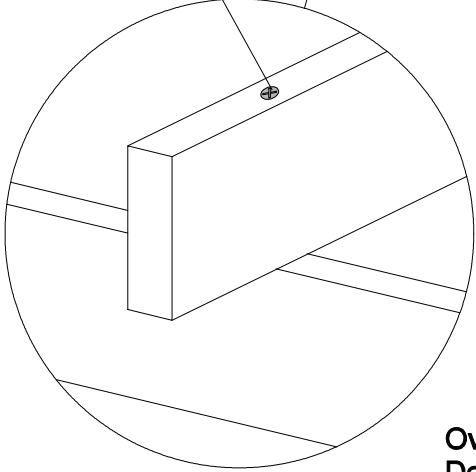


3


6,0x200/70

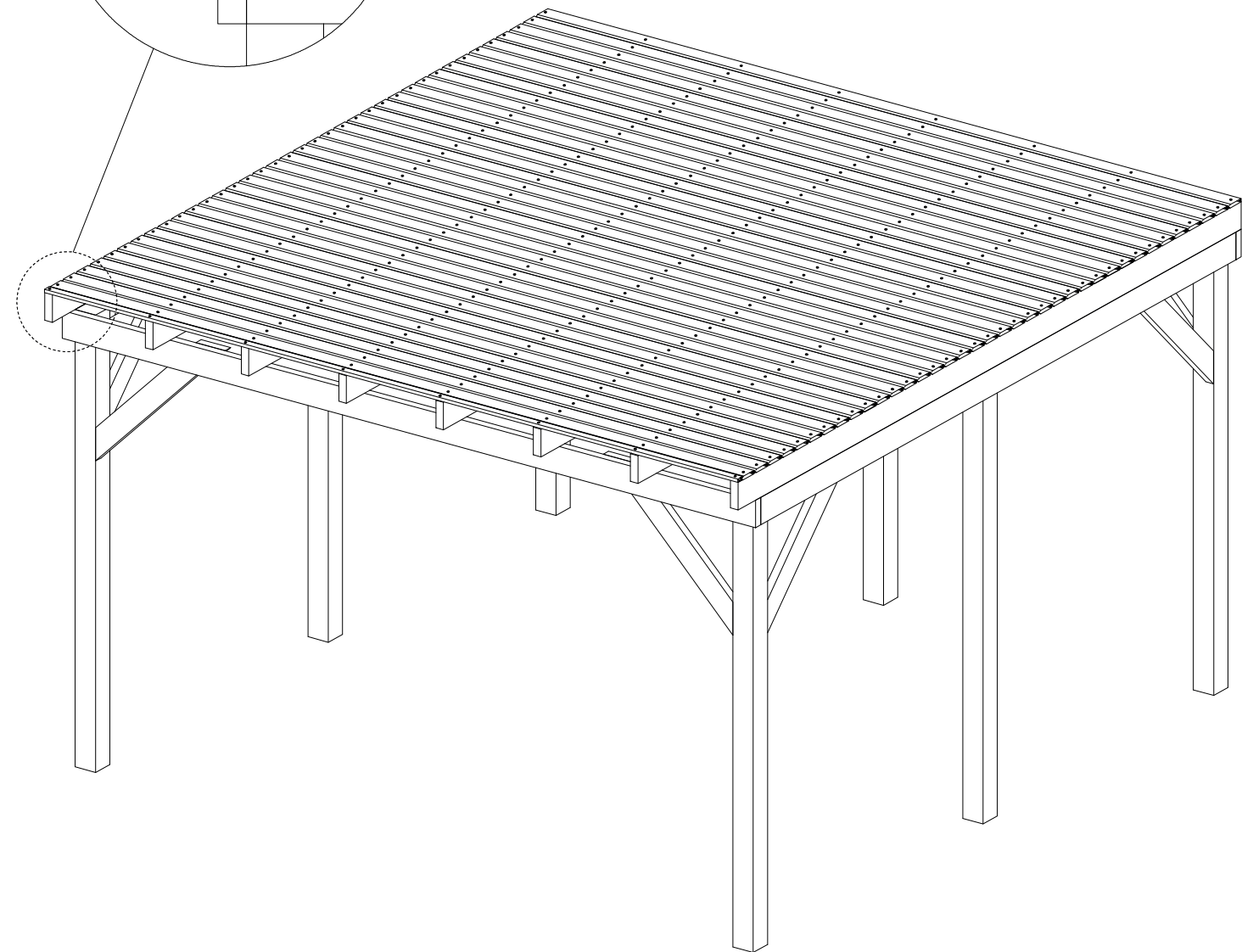
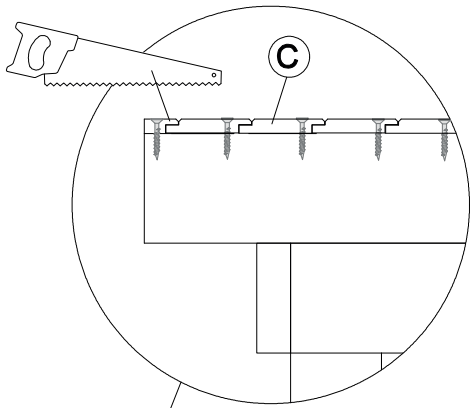
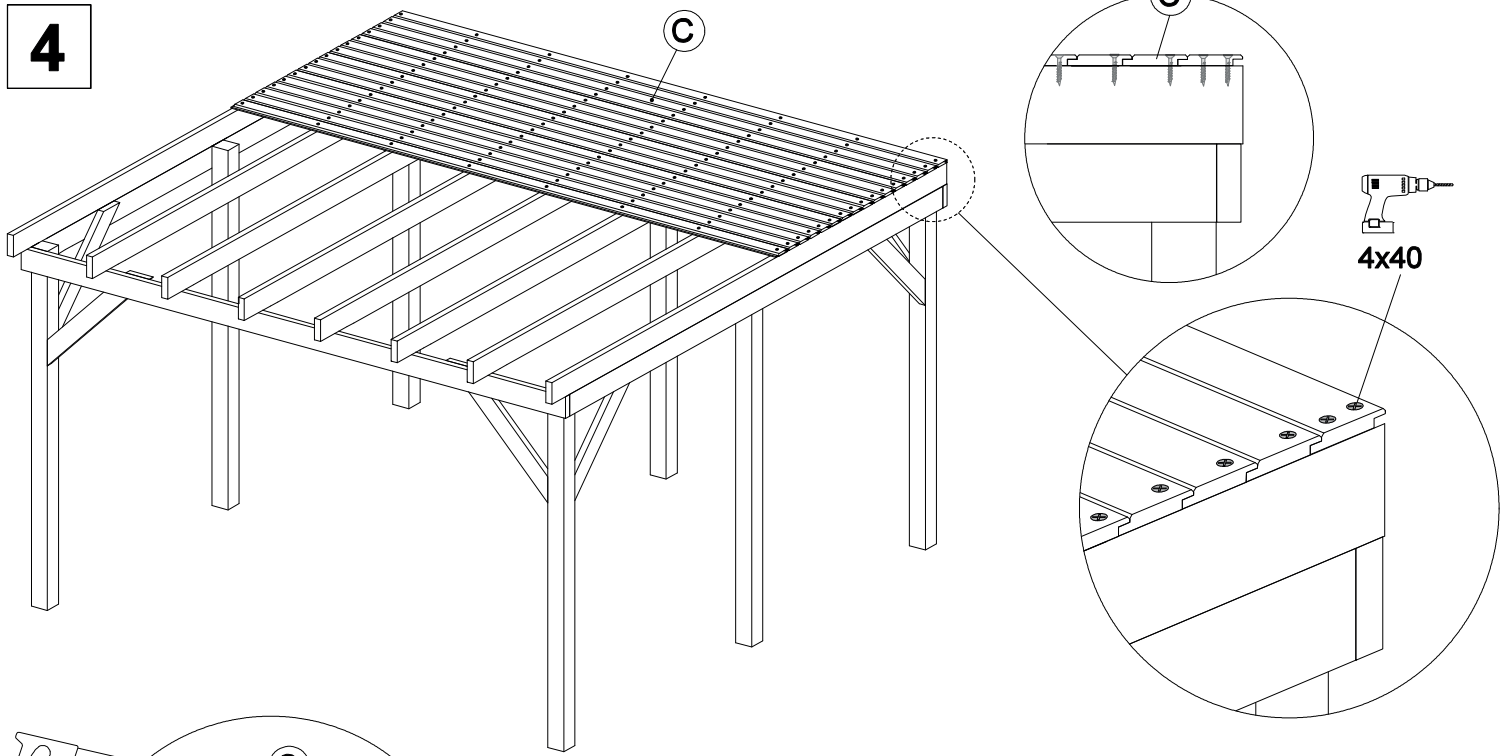



6,0x200/70

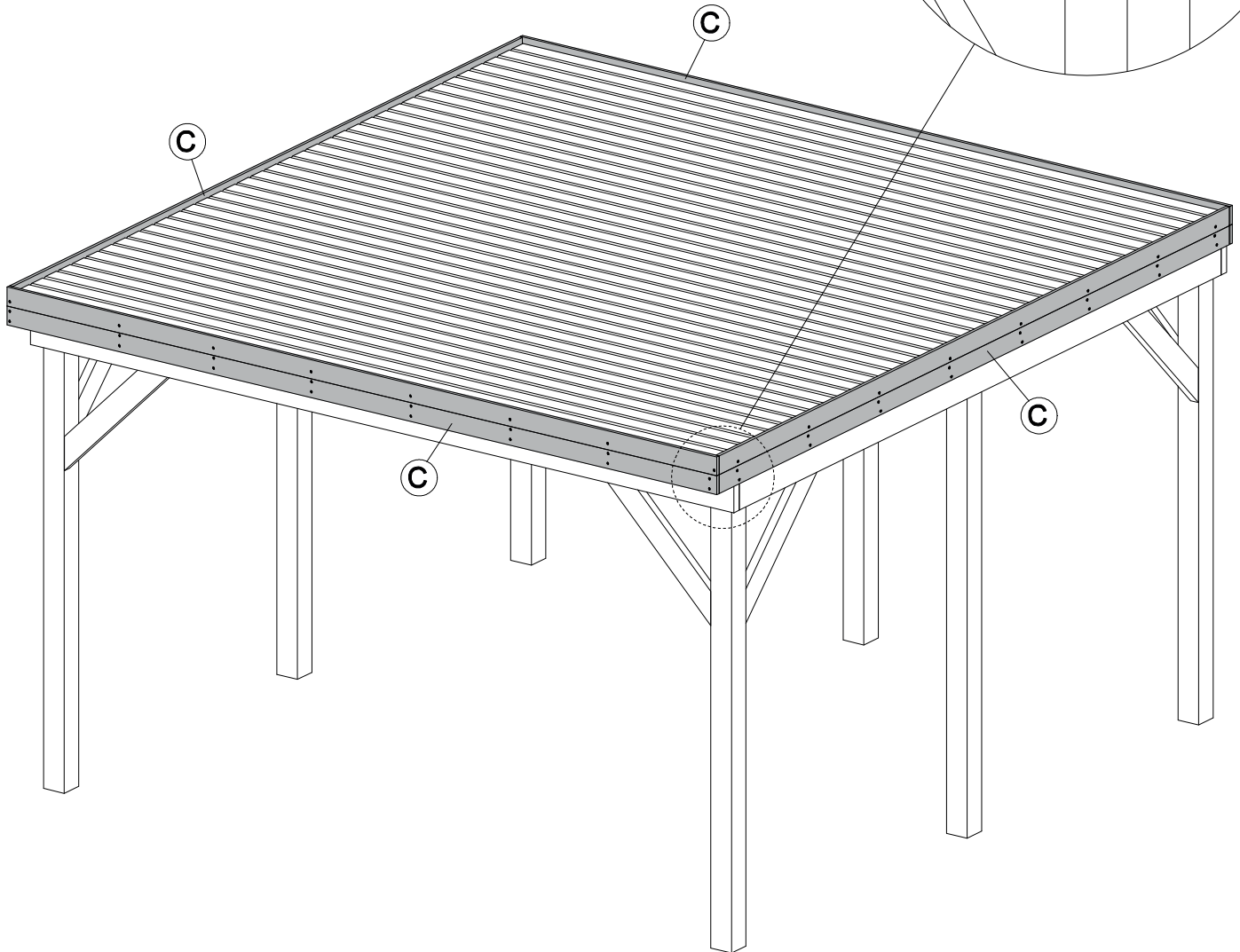
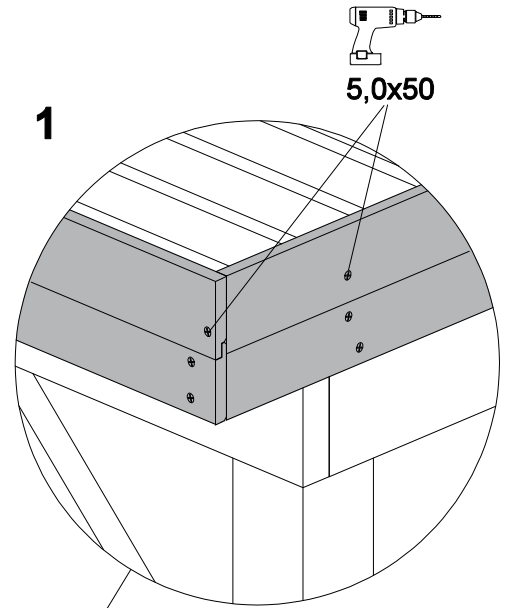
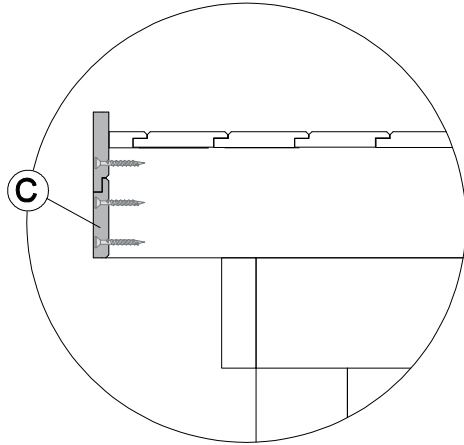
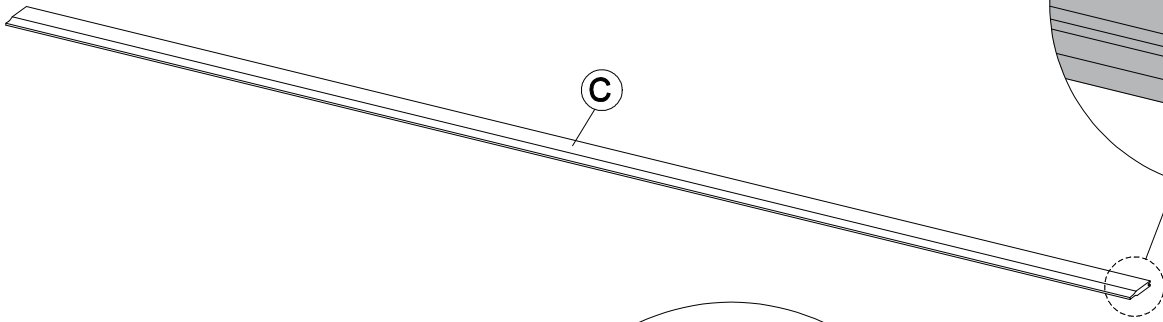
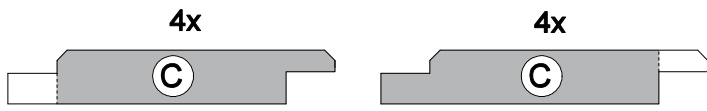


Overstek naar eigen wens te bepalen (max 60 cm)
Decide the overhang to your own wishes (max 60 cm)

4

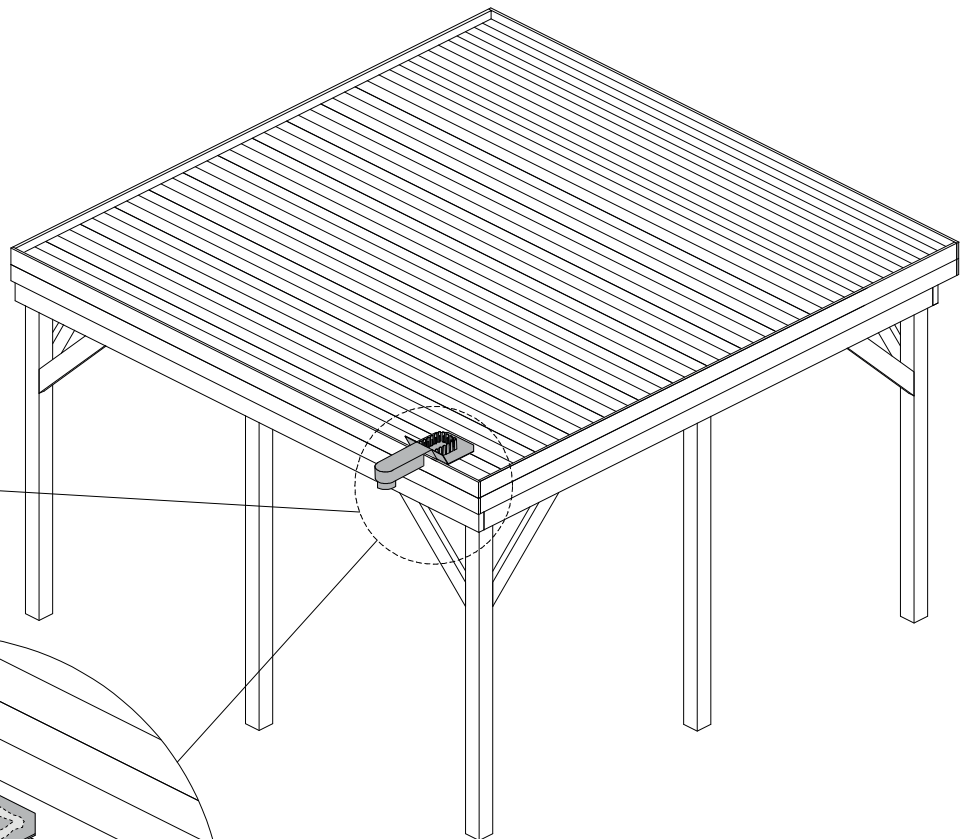
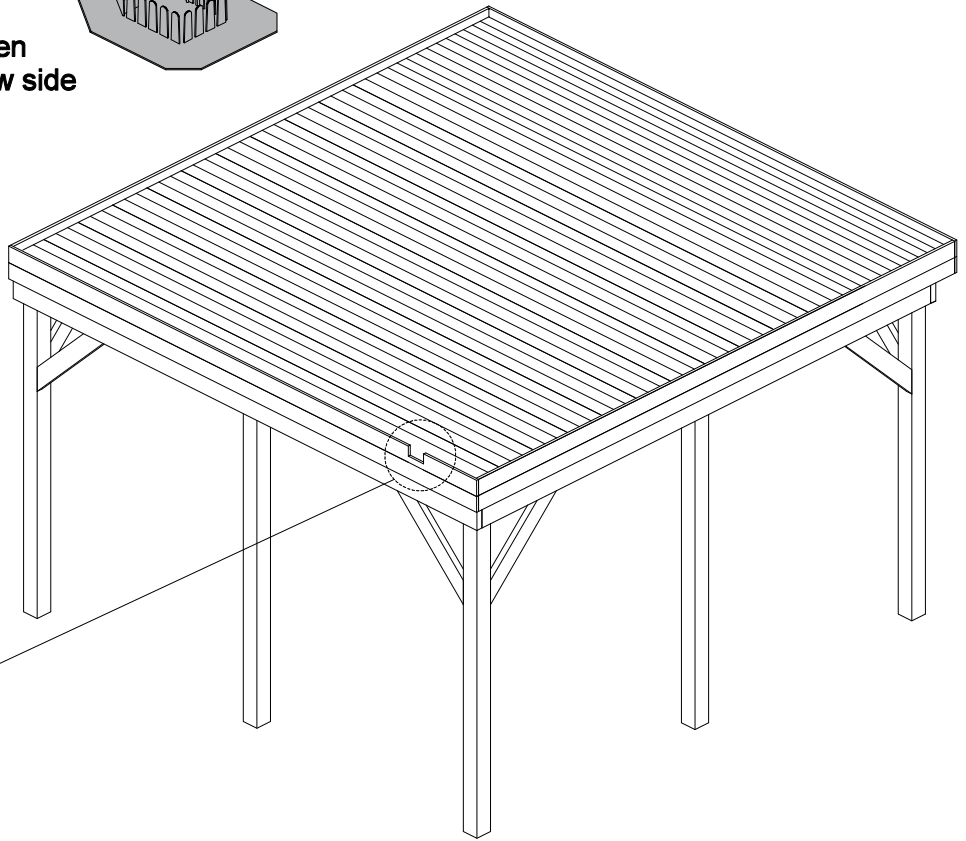
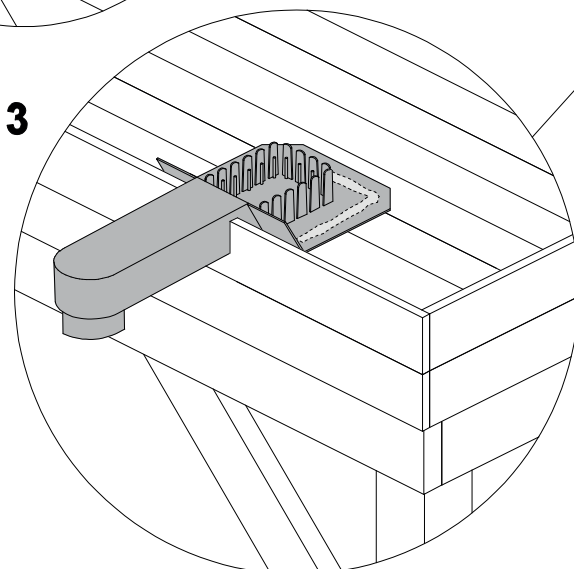
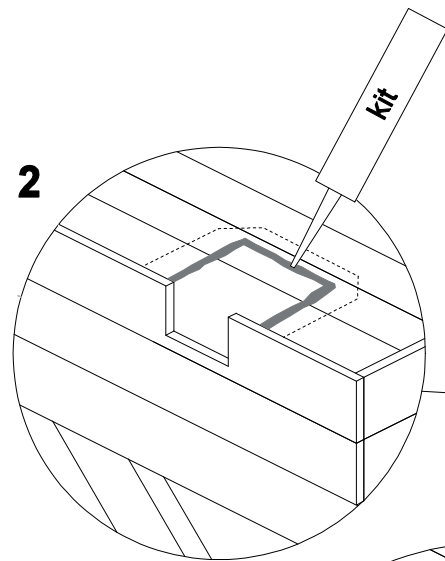
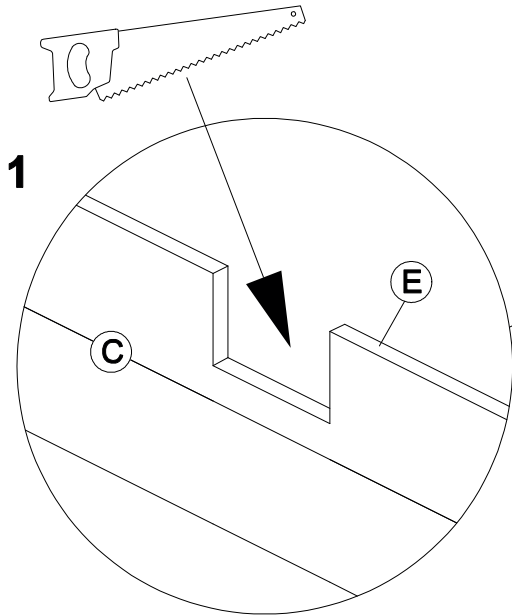
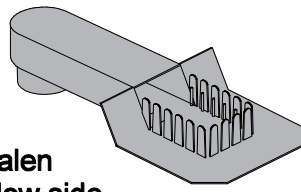


5



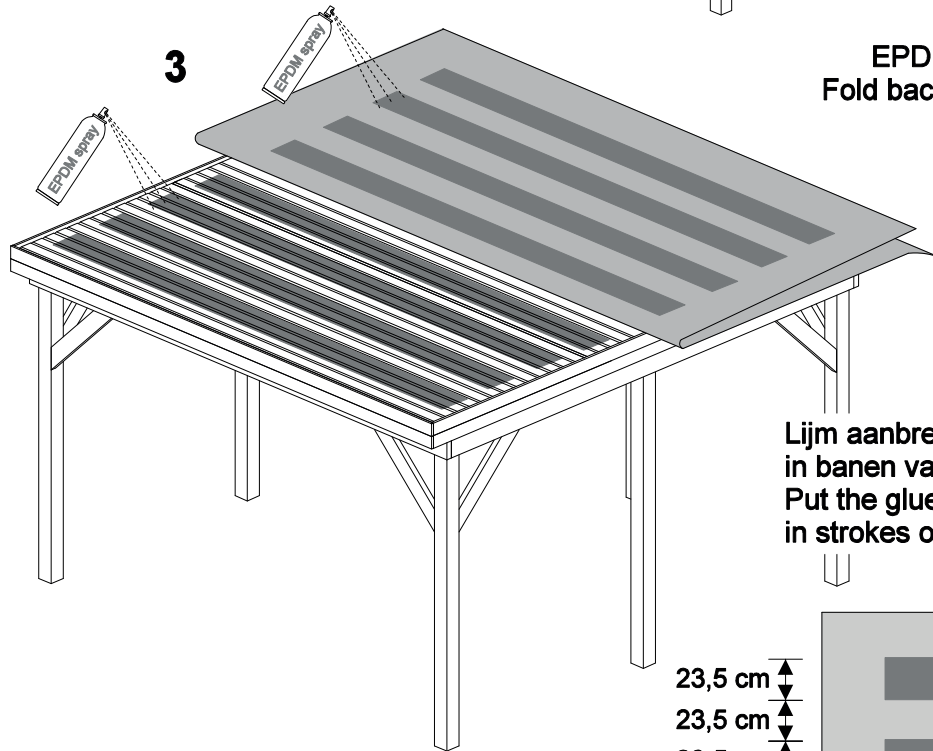
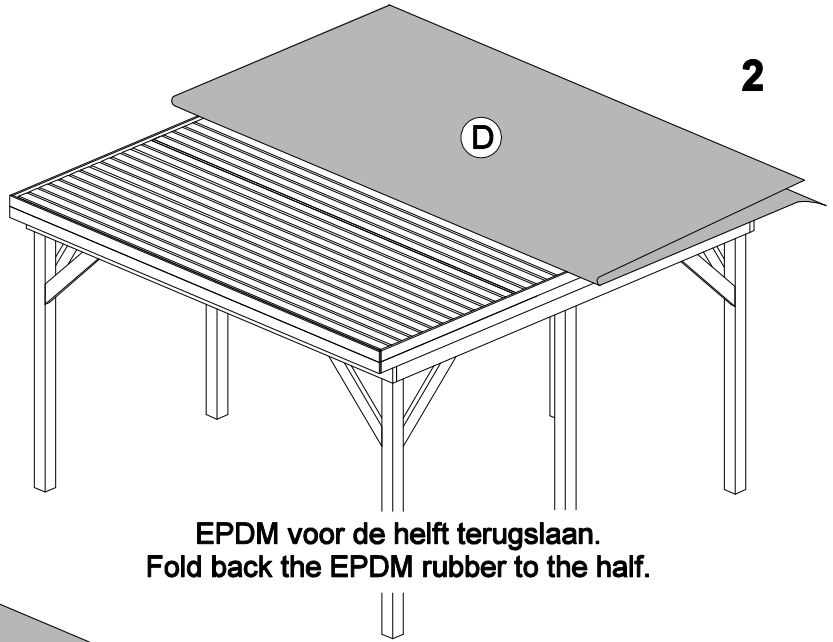
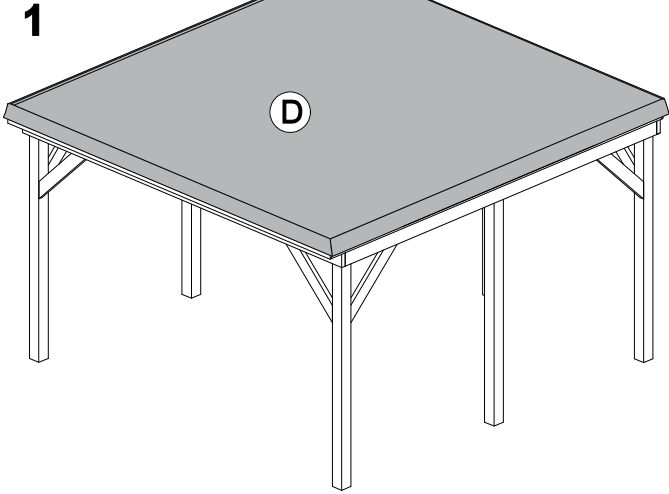
6

Plaats van de afvoer aan lage kant bepalen
Determine the place of the drain at the low side



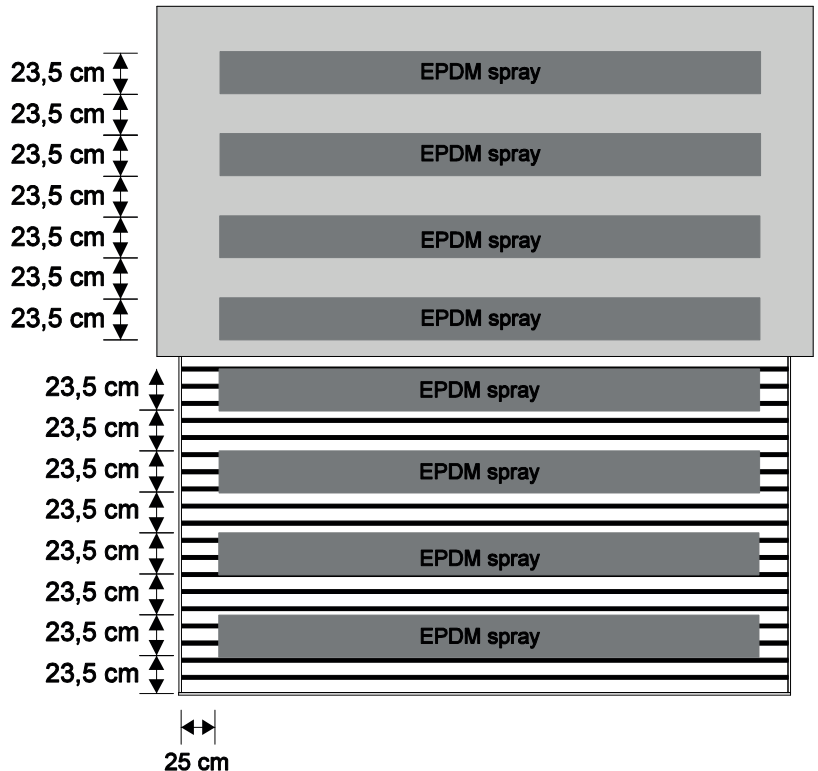
Kijk voor uitgebreide informatie op: www.mawipex.nl/nl/rubbercover-epdm-55.htm

EPDM uitvouwen op het dak en aan alle zijden evenveel overlap laten.
Fold the EPDM on the roof and make sure that all sides have the same overlap



! Alleen lijmen met droog weer!
Only glue on dry weather conditions!

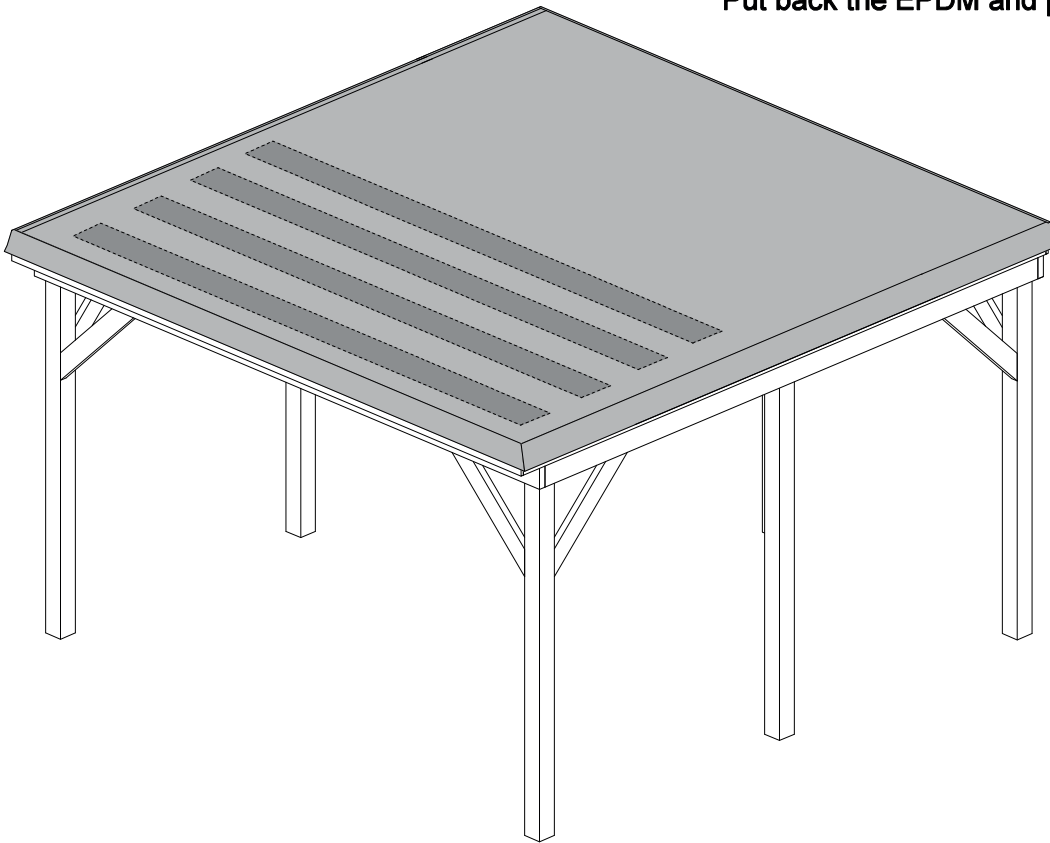
Lijm aanbrengen op dakplanken en achterkant EPDM in banen van 25 cm met 25 cm tussenruimte.
Put the glue on the roof and the backside of the EPDM in strokes of 25 cm with 25 cm in between.



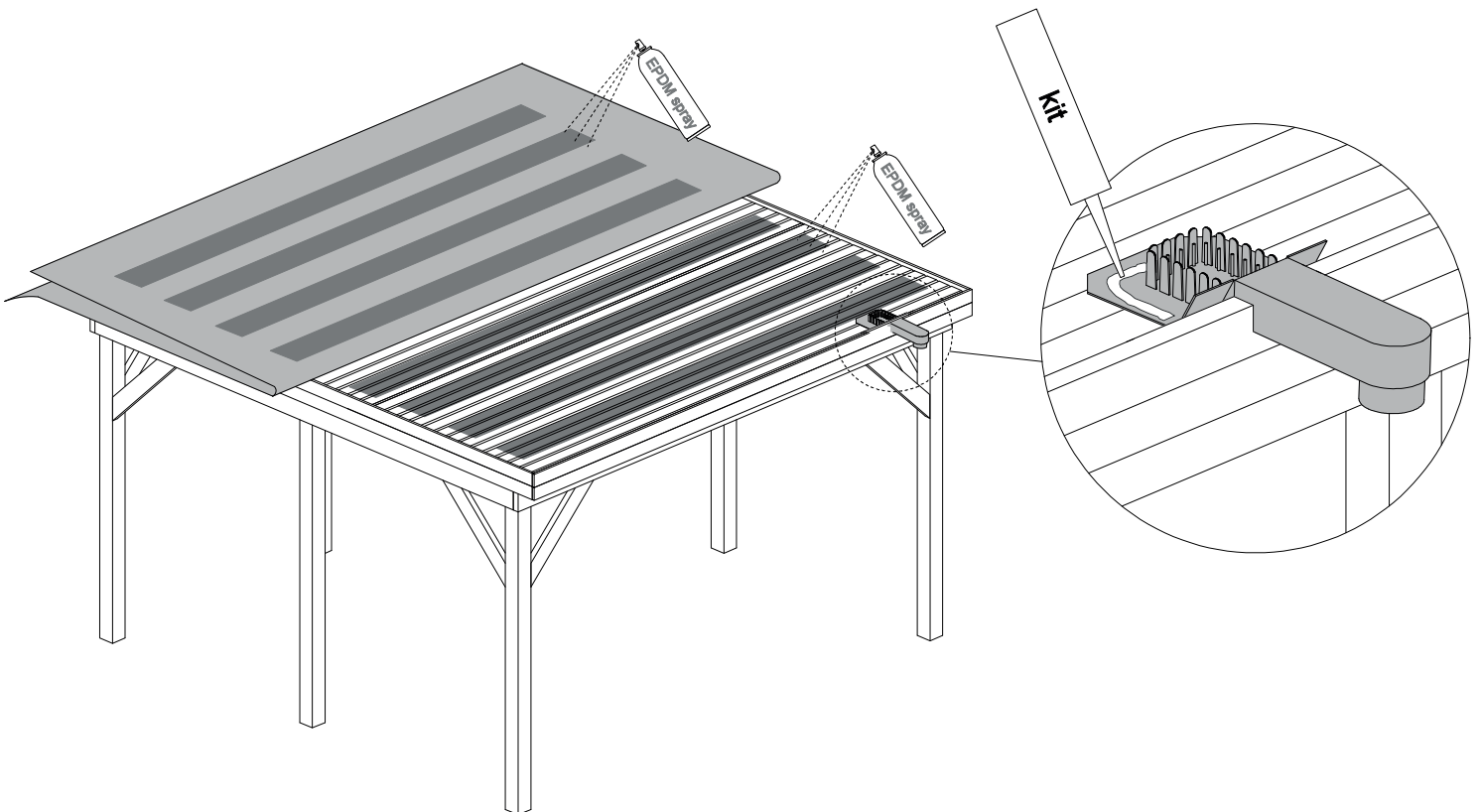
! De lijmlagen moeten op elkaar vallen.
The glued parts should touch each other.

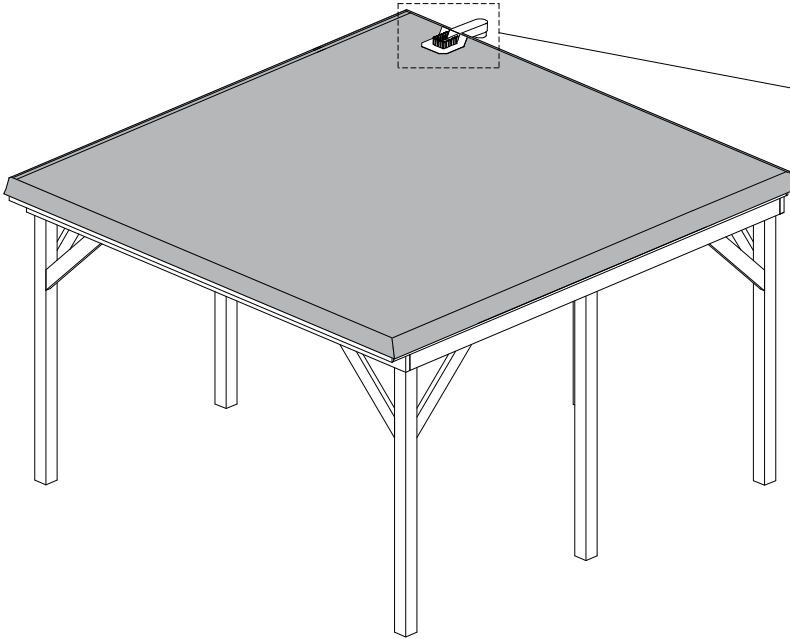
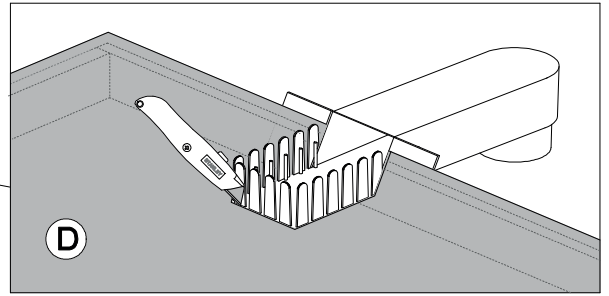
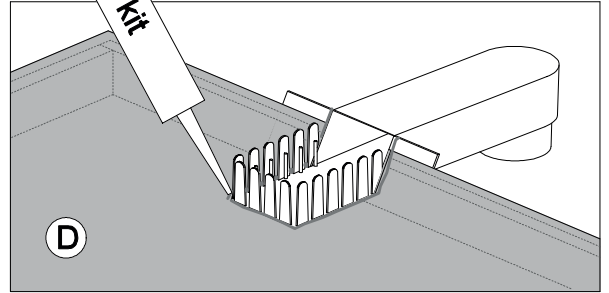
4

EPDM terugleggen en met een zachte bezem aanduwen.
Put back the EPDM and press it with a soft broom.



Stap 1 t/m 4 herhalen voor de andere kant
Repeat step 1 till 4 for the other side

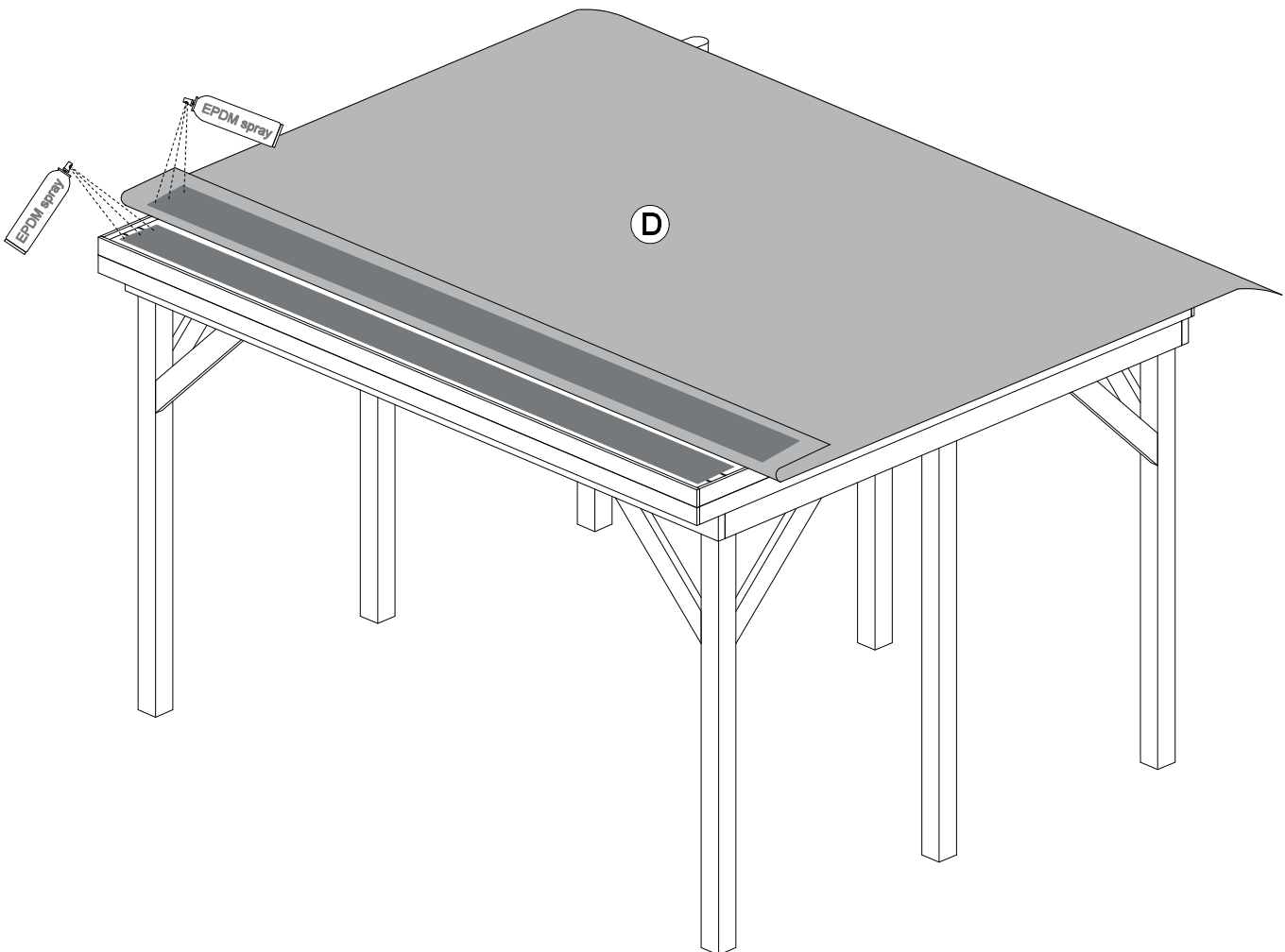


8**1****2**

Kijk voor uitgebreide informatie op:
https://youtu.be/BJnxP_fs5PE?list=PLd3K6mCgRHKMAfjEAqpZG-bTLUxAPYdbu

9

Breng rondom lijm aan op het EPDM langs de randen.
 Lijm aanbrengen op de dakplanken en achterkant EPDM.
 Put glue at the EPDM along the edges.
 Put the glue on the roof and the backside of the EPDM.



10

Klap de EPDM terug en druk deze met behulp van een plank goed strak in de hoek.
Fold the EPDM back and press the EPDM in the corner with the use of planks.

